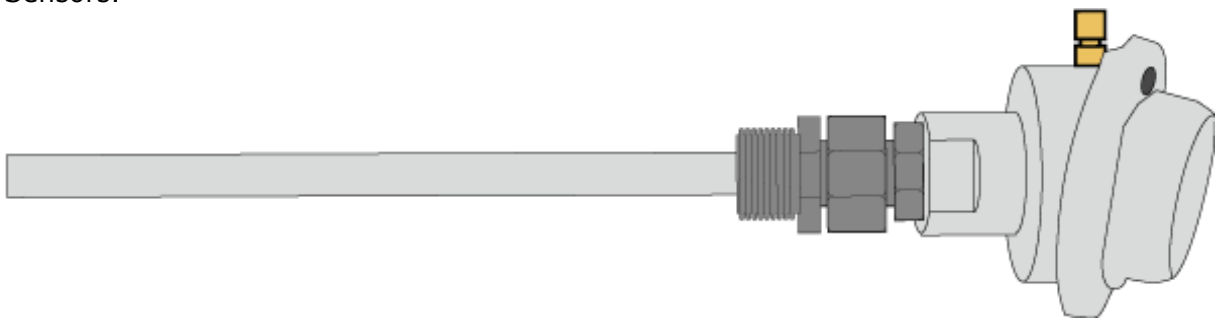


Die CarboProbe HT ist für den Einsatz bei Temperaturen von 600°C bis 1700°C geeignet. Sie ist die für die Kontrolle des Sauerstoff-Gehaltes (in %, typischerweise im Bereich 0,5 bis 5 %, Funktion bis ca. 21 %) am häufigsten eingesetzte Sonde.

Soll der Sauerstoffanteil in Aufkohlungsatmosphären gemessen werden, beraten wir gerne bei der Auswahl der geeigneten Sonde.

Alle Bestandteile, die Gasen mit hoher Temperatur ausgesetzt werden, bestehen zur optimalen Widerstandsfähigkeit gegen Korrosion aus Keramik oder Platin. Es ist eine widerstandsfähige Konstruktion mit einer Aluminium-Keramik-Armierung zum Schutz des Sensors.



Hauptmerkmale:

- **Sehr hohe Temperaturbeständigkeit, bis zu 1700°C**
- **Geeignet für Keramik-Brennöfen, Industrie-Hochöfen und Verbrennungsanlagen**
- **Kann zur Kontrolle einer optimalen Verbrennung in Brennöfen eingesetzt werden.**
- **Kann auch zur Reduktionskontrolle in einem Brennofen eingesetzt werden.**
- CarboProbe HT ist die neueste Generation von In-situ-Sauerstoff-Sensoren für den Einsatz bei Temperaturen bis zu 1700°C
- Diese Sonde kann überall im Brenn- oder Hochofen eingebaut werden.
- Die Sonde kann für jede Temperatur bis zu 1100 °C eingesetzt werden, sollte bei höheren Temperaturen jedoch vertikal hängen.
- Jede Sonde ist 100% getestet und hat eine Zertifizierung. Die Zertifikate sind jeder Sonde beigelegt.
- Ein Hochleistungs-Sensor zu niedrigen Kosten.
- Die CarboProbe HT kann in einem geschlossenen Kontrollsystem zur Regulierung der Luft- oder Brennstoffversorgung eingesetzt werden.

Beschreibungen

Output	0 bis 1100 mV DC während des gesamten Betriebes
Readout-Impedanz	Diese Sonde sollte zusammen mit Kontroll-, Aufzeichnungs- und Anzeigeeinstrumenten mit einer Input-Impedanz von 8 megohm oder höher eingesetzt werden.
Genauigkeit	±2 mV bei normalem Betrieb
Reaktionszeit	weniger als 1,0 Sekunden
Thermoelement	Type R
Betriebstemperatur	600°C bis 1700°C
Mechanischer Stoß	Ist widerstandsfähig gegen einen mechanischen Stoß mittlerer Stärke. Gehen Sie vorsichtig damit um.
Empfohlene Luft	Saubere trockene Luft bis maximal 0.5 - 1 l/h
Eintauchtiefe	mindestens 5 cm

